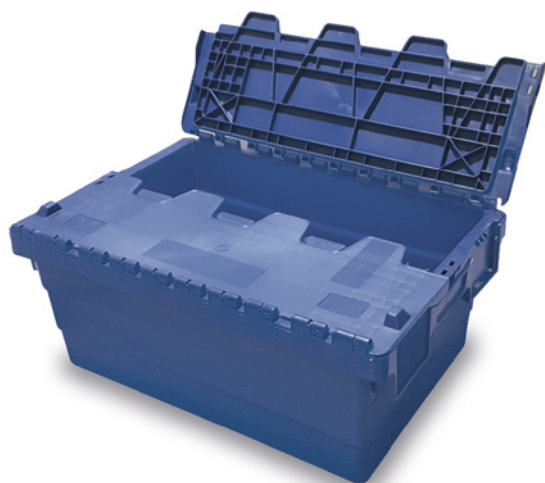


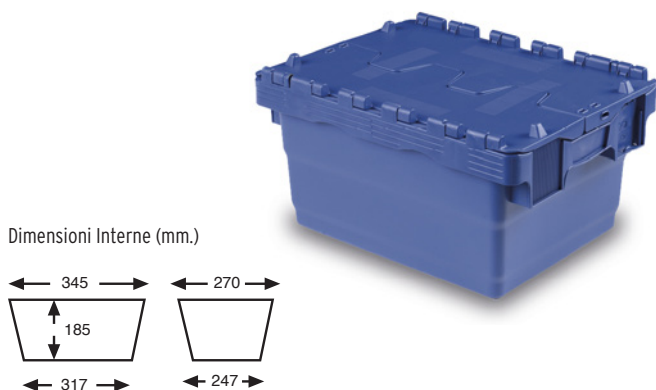
CONTENITORI IMPILABILI CON COPERCHIO INTEGRATO



- Un'ampia gamma di contenitori inseribili con coperchio integrato per una gestione ottimizzata delle unità.
- Inseribile fino al 75% da vuoto con la possibilità di apertura totale del coperchio per un notevole risparmio di spazio. (4 pile di contenitori 600x400 mm occupano un pallet 1000x1200 mm.).
- Per facilitarne l'identificazione sono disponibili numerosi spazi per marcatura ed etichettatura.
- Sistema di chiusura efficace per un trasporto in totale sicurezza.

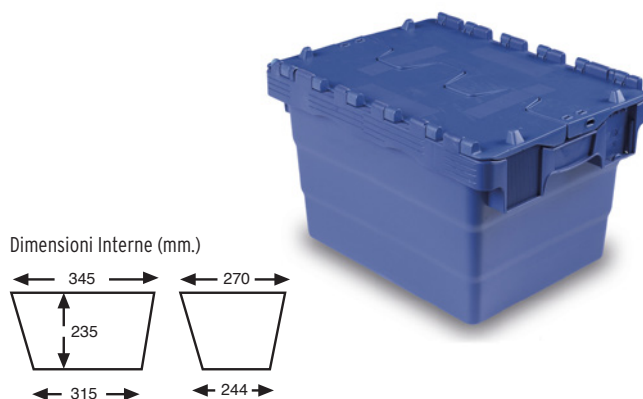
3021 CONTENITORI IMPILABILI CON COPERCHIO INTEGRATO, PARETI E FONDO CHIUSO

| Dimensioni Esterne | | Dimensioni Base Ext. | | Peso |
|-------------------------|--------|----------------------|------------------|-----------|
| L.400; A.300; h.200 mm. | | L.325; A.255 mm. | | 1,350 kg. |
| Capacità | Colore | Materiale | Unità per pallet | |
| 16 L. | ■ | PP | 279 | |



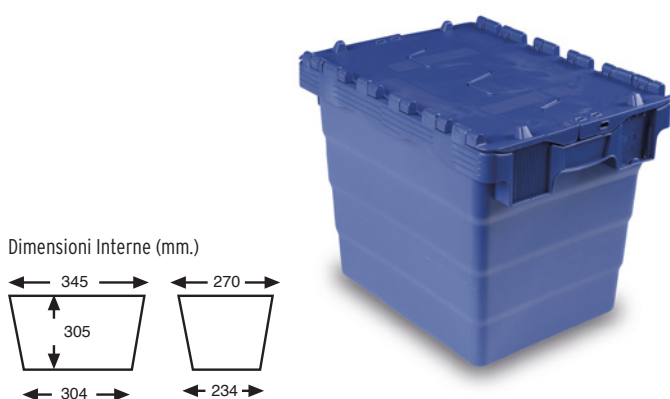
3025 CONTENITORI IMPILABILI CON COPERCHIO INTEGRATO, PARETI E FONDO CHIUSO

| Dimensioni Esterne | | Dimensioni Base Ext. | | Peso |
|-------------------------|--------|----------------------|------------------|-----------|
| L.400; A.300; h.250 mm. | | L.323; A.252 mm. | | 1,450 kg. |
| Capacità | Colore | Materiale | Unità per pallet | |
| 21 L. | ■ | PP | 270 | |



3032 CONTENITORI IMPILABILI CON COPERCHIO INTEGRATO, PARETI E FONDO CHIUSO

| Dimensioni Esterne | | Dimensioni Base Ext. | | Peso |
|-------------------------|--------|----------------------|------------------|-----------|
| L.400; A.300; h.320 mm. | | L.312; A.242 mm. | | 1,570 kg. |
| Capacità | Colore | Materiale | Unità per pallet | |
| 27 L. | ■ | PP | 261 | |



3036 CONTENITORI IMPILABILI CON COPERCHIO INTEGRATO, PARETI E FONDO CHIUSO

| Dimensioni Esterne | | Dimensioni Base Ext. | | Peso |
|-------------------------|--------|----------------------|------------------|-----------|
| L.400; A.300; h.360 mm. | | L.310; A.240 mm. | | 1,650 kg. |
| Capacità | Colore | Materiale | Unità per pallet | |
| 31 L. | ■ | PP | 252 | |

