

CONTENITORI INSERIBILI E SOVRAPPONIBILI

Norma Europa
800 x 400 mm.

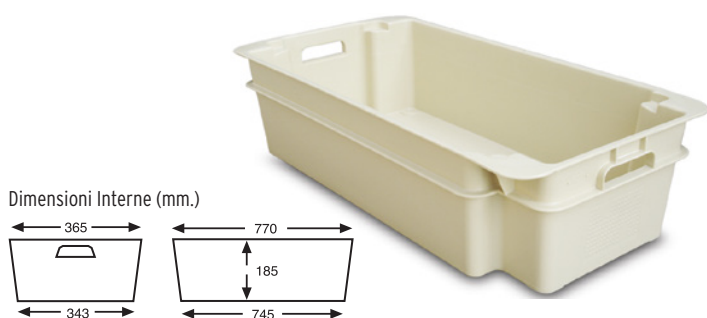


Il contenitore **8420** può avere incapsulato un trasponder (numero) che soluziona qualsiasi tipo di problema di identificazione nelle varie fasi del processo di fabbricazione e commercializzazione del prodotto.

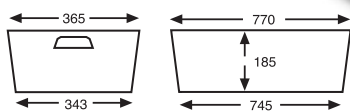
Questo incapsulato ermetico permette l'utilizzo del trasponder a contatto con liquidi e in ambienti con un alto grado d'umidità, consentendo la lettura a una distanza di 2.4m.

8420 CONTENITORE INSERIBILE E SOVRAPPONIBILE PARETI E FONDO CHIUSO

Dimensioni Esterne	Peso	Capacità	Colore	Materiale	Un. Pallet
L.800; A.400; h.200 mm.	3,000 kg.	50 L.	□	PPCOP	90



Dimensioni Interne (mm.)

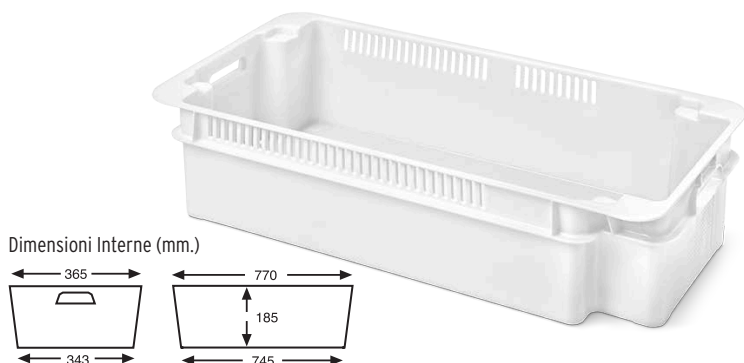


Inseribile al 68,5%

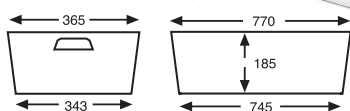


8420R CONTENITORE INSERIBILE E SOVRAPPONIBILE 1/3 PARETE E FONDO CHIUSO

Dimensioni Esterne	Peso	Capacità	Colore	Materiale	Un. Pallet
L.800; A.400; h.200 mm.	3,000 kg.	50 L.	□	PPCOP	90



Dimensioni Interne (mm.)



Il Tag trasponder può essere incapsulato sul fondo del contenitore.