

# » RECHTECKIGE TANKS

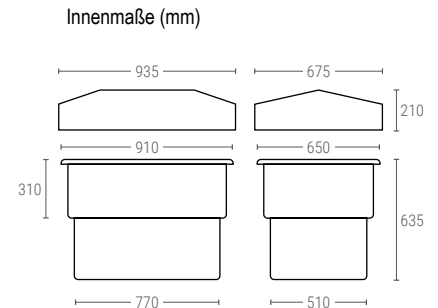


## 320250

### RECHTECKIGER TANK MIT DECKEL

Außenmaße L.910; B.650; h.635 mm  
 Gewicht 14 kg  
 Kapazität 250 liter  
 Farbe     
 Material LLDPE

**C320250** | KARRE FÜR RECHTECKIGEN TANK  
 ART.-NR. 320250



STAPELBEHÄLTER

STAPELBARE UND NESTBARE BEHÄLTER

TRANSPORTROLLER

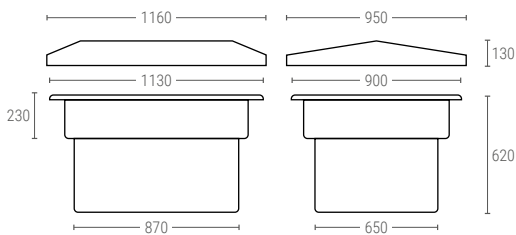


## 320501

### RECHTECKIGER TANK

Außenmaße L.1130; B.900; h.620 mm  
 Gewicht 18 kg  
 Kapazität 500 liter  
 Farbe     
 Material LLDPE

Innenmaße (mm)



**32050101** | DECKEL

**C320501** | KARRE FÜR RECHTECKIGEN TANK ART.-NR. 320501

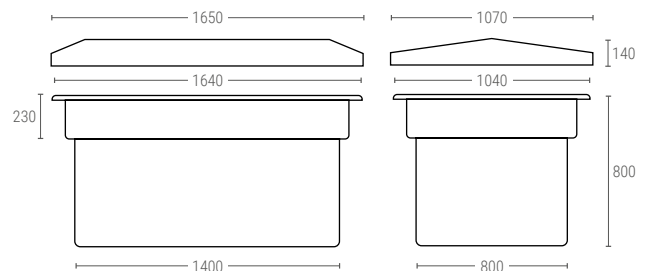


## 321000

### RECHTECKIGER TANK

Außenmaße L.1640; B.1040; h.800 mm  
 Gewicht 32 kg  
 Kapazität 1000 liter  
 Farbe     
 Material LLDPE

Innenmaße (mm)



**32100001** | DECKEL

**C321000** | KARRE FÜR RECHTECKIGEN TANK ART.-NR. 321000

RUNDBEHÄLTER UND TANKS

KUNSTSTOFF-PALETTEN

WEITERE PRODUKTE

MÜLLBEHÄLTER AUFFANGPALETTEN

KUNSTSTOFF-ABSPERRGITTER