

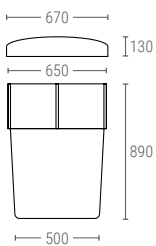
# » KONISCHE TANKS



## 250200 | KONISCHER TANK

Außenmaße Ø 645, h. 890 mm  
 Gewicht 6 kg  
 Kapazität 200 liter  
 Farbe ○○  
 Material LLDPE

Innenmaße (mm)

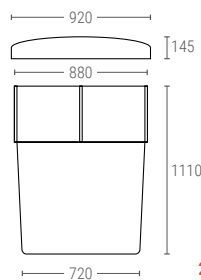


## 260200 | DECKEL

## 250500 | KONISCHER TANK

Außenmaße Ø 880, h. 1140 mm  
 Gewicht 10 kg  
 Kapazität 500 liter  
 Farbe ○○  
 Material LLDPE

Innenmaße (mm)

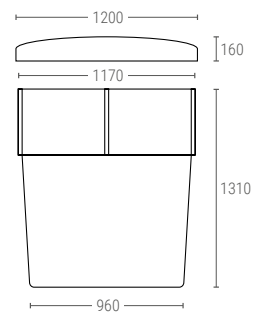


## 260500 | DECKEL

## 251000 | KONISCHER TANK

Außenmaße Ø 1170, h. 1320 mm  
 Gewicht 18 kg  
 Kapazität 1000 liter  
 Farbe ○○  
 Material LLDPE

Innenmaße (mm)



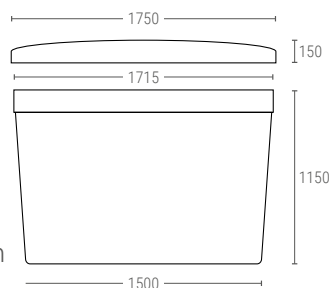
## 261000 | DECKEL



## 252000 | KONISCHER TANK

Außenmaße Ø 1715, h. 1150 mm  
 Gewicht 50 kg  
 Kapazität 2000 liter  
 Farbe ○○  
 Material LLDPE

Innenmaße (mm)

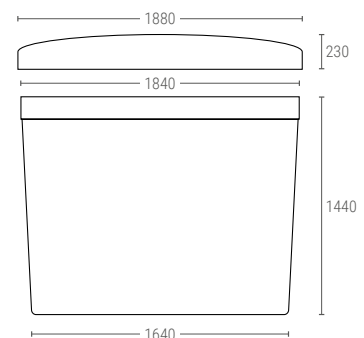


## 262000 | DECKEL

## 253000 | KONISCHER TANK

Außenmaße Ø 1830, h. 1440 mm  
 Gewicht 50 kg  
 Kapazität 3000 liter  
 Farbe ○○  
 Material LLDPE

Innenmaße (mm)



## 263000 | DECKEL



Alle unsere konischen Tanks verfügen über Flüssigkeitsstandsanzeigen